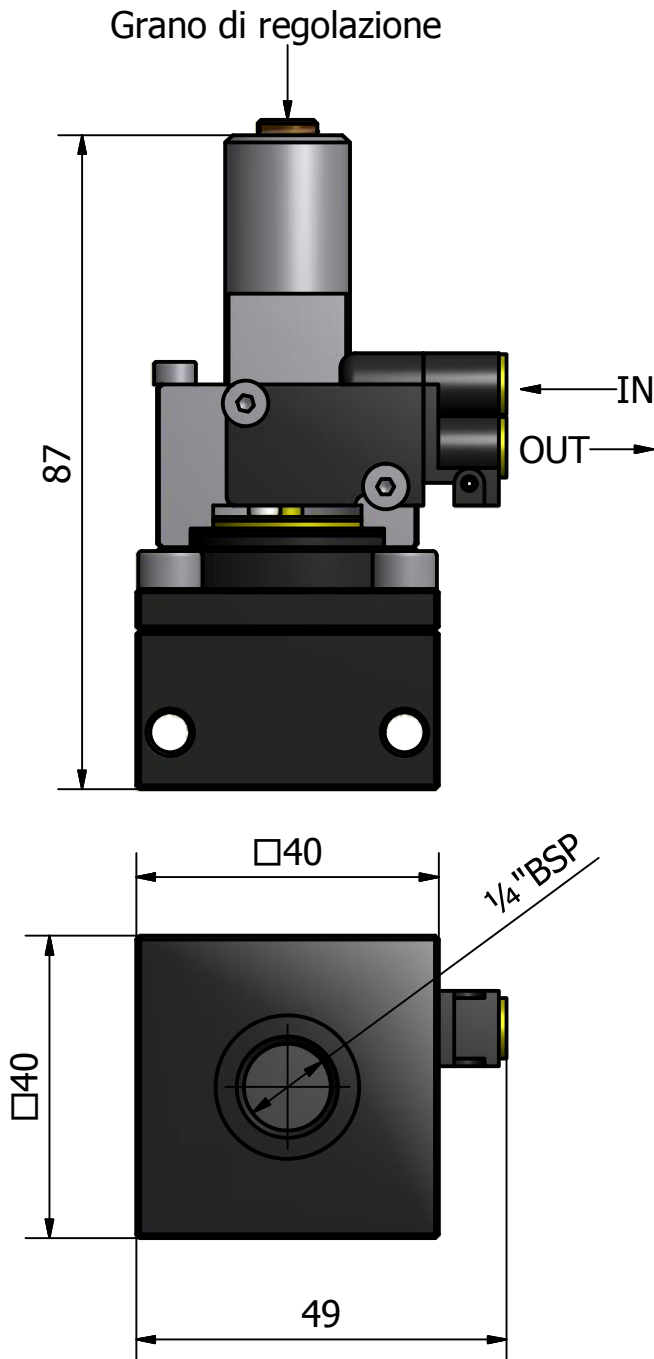


PRESSOSTATO AD AZIONAMENTO PNEUMATICO REGOLABILE Tipo AS51XCT



Dati tecnici:

Campo di regolazione: 3 - 20 bar

Pressione massima: 30 bar

Supporto: Alluminio Anodizzato

Montaggio: in ogni posizione

Collegamento idraulico:

1/4" BSP - acciaio inossidabile

Temperatura d'impiego: 0°/ 60°C

Precisione di intervento:

±3% della pressione tarata a 20°C

Collegamento micro-pneumatico:

- fluido ammesso: aria

- contatto : Nc

- pressione massima: 8 bar

Guarnizione: PTFE

Esecuzione per basse pressioni

	Drawn:	Date	Name:	DESCRIPTION: Pressostato regolabile -micro pneumatico AS5	SCALE:
	Checked:	02/05/2018	M.Gr.		
	Approved:				
<small>ALL DIMENSION ARE IN MILLIMETER EXCEPT WHERE OTHERWISE NOTED</small> 	Projection: ISO 128	FOX S.r.l.		DRAWING No/FILE NAME	SHEET
		Via Romagna 6 20090 Opera (MI) ITALY			
THIS DRAWING IS PROPERTY OF FOX S.r.l. COPYRIGHT , PATENTS AND ALL INDUSTRIAL PROPERTY RIGHTS RESERVED					